



Professional HEAVY DUTY

GLA 18VH-7500

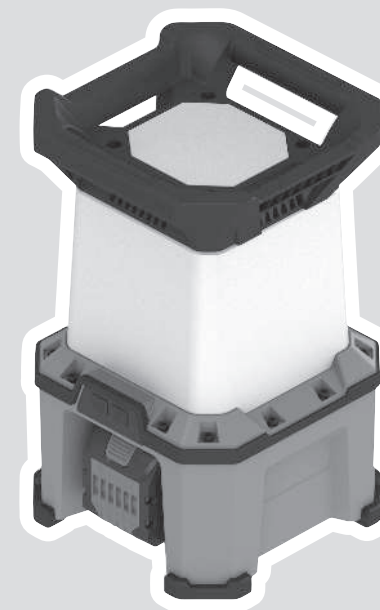
Robert Bosch Power Tools GmbH
70538 Stuttgart
GERMANY

www.bosch-pt.com

1 609 92A 9RE (2026.01) TAG / 13



1 609 92A 9RE



sq Manuali original i përdorimit







Shqip

Udhëzime sigurie

Udhëzime sigurie për llambat



Lexoni të gjitha këshillat e sigurisë dhe udhëzimet. Mosrespektimi i këshillave të sigurisë dhe i udhëzimeve mund të shkaktojnë goditje elektrike, zjarr dhe/ose lëndime të

rënda.

Ruajini të gjitha këshillat e sigurisë dhe udhëzimet për të ardhmen.

- ▶ **Ju lutemi lexoni dhe ndiqni të gjitha paralajmërimet dhe udhëzimet e sigurisë të përfshira me baterinë ose me veglën elektrike me të cilin është furnizuar bateria.**
- ▶ **Trajtojeni me kujdes llambën.** Llamba gjeneron nxehtësi të madhe, e cila rrit rrezikun e zjarrit dhe shpërthimit.
- ▶ **Mos punoni me llambën në mjedise shpërthyes.**
- ▶ **Pasi llamba të fiket automatikisht, mos vazhdoni të shtypni çelësin e ndezjes/fikjes.** Bateria mund të dëmtohet. Sigurohuni që bateria të jetë e karikuar dhe llamba të jetë ftohur përpara se ta ndizni sërish llambën.
- ▶ **Burimi i dritës që gjendet në llambë mund të zëvendësohet vetëm nga prodhuesi ose personeli i kualifikuar i specializuar.**



Mbani distancën minimale midis llambës dhe të gjitha sipërfaqeve dhe objekteve të ndriçuara. Nëse distanca tejkalohet, objektet

e ndriçuara mund të mbinxehen.

- ▶ **Mos e mbuloni kokën e llambës kur llamba është në përdorim.** Koka e llambës nxeht gjatë funksionimit dhe mund të shkaktojë djegie nëse rritet kjo nxehtësi.
- ▶ **Gjatë transportit dhe ruajtjes, hiqni baterinë nga llamba ose tërhiqeni spinën.** Llamba mund të nxeht.
- ▶ **Nëse llamba përdoret nga rrjeti elektrik në një mjedis të lagësht, përdorni një ndërprerës të rrymës së mbetur.** Përdorimi i një ndërprerësi të rrjedhjes së tokëzimit zvogëlon rrezikun e një goditjeje elektrike.
- ▶ **Kur e përdorni dritën në një pozicion të ngritur, sigurojeni atë në mënyrë adekuate me pajisje mbrojtëse nga rënia.** Në këtë mënyrë ju mund të shmangni dëmtimin e pronës dhe lëndimet personale nëse drita bie aksidentalisht.
- ▶ **Mos e lidhni llambën në tela elektrike ose objekte të tjera të pasigurta.** Ekziston rreziku i zjarrit dhe lëndimit.
- ▶ **Nëse llamba është e lidhur me një grep të varur, mos vendosni ndonjë peshë shtesë mbi të dhe kontrolloni nëse është e sigurt.** Grepat e varur janë projektuar ekskluzivisht për të mbajtur llambën duke përfshirë baterinë e futur. Çdo peshë shtesë mund të shkaktojë thyerjen ose rënien e llambës.
- ▶ **Nëse llamba është e lidhur me një grep të varur, mos e lëvizni llambën ose objektin në të cilin është ngjitur.** Llamba mund të bjerë.

- ▶ **Mos e përdorni llambën si ndenjësë ose shkallë.** Ju mund të dëmtoni llambën.
- ▶ **Shmangni grumbullimin e pluhurit në vendin e punës.** Pluhuri mund të ndizet lehtësisht.
- ▶ **Nëse bateria është dëmtuar ose përdoret në mënyrë jo të duhur, mund të dalin avuj.** Bateria mund të digjet ose të shpërthejë. Dilni në ajër të freskët dhe flisni me një mjek në rast se keni shqetësime. Avujt mund të irritojnë sistemin e frymëmarrjes.
- ▶ **Në rastin e përdorimit të gabuar ose kur bateria është e dëmtuar nga bateria mund të rrjedhë lëng i djegshëm.** Shmangni kontaktin me të. Në rast kontakti aksidental, shpëllajeni me ujë. Nëse lëngu futet në sy, merrni gjithashtu edhe ndihmën e mjekut. Rrjedhja e lëngut të baterisë mund të shkaktojë acarim ose djegie të lëkurës.
- ▶ **Bateria mund të dëmtohet nga objekte të mprehta të tilla si gozhdhë ose kaçavida ose nga forca të jashtme.** Mund të ndodhë një qark i shkurtër i brendshëm dhe bateria mund të digjet, të nxjerë tym, të shpërthejë ose të mbinxehet.
- ▶ **Mbajeni baterinë e papërdorur larg kapëseve, monedhave, çelësave, gozhdhëve, vidave ose objekteve të tjera të vogla metalike, të cilat mund të shkaktojnë urë të kontakteve.** Një qark i shkurtër ndërmjet terminaleve të baterisë mund të shkaktojë djegie ose zjarr.
- ▶ **Mos e hapni baterinë.** Ekziston rreziku i një qarku të shkurtër.



Mbroni baterinë nga nxehtësia, p.sh. nga ekspozimi i vazhdueshëm në diell, zjarri, papastërtia, uji dhe lagështia. Ekziston rreziku i shpërthimit dhe i qarkut të shkurtër.



- ▶ **Rikroni bateritë vetëm me karikues të rekomanduar nga prodhuesi.** Një karikues i projektuar për një lloj baterie paraqet rrezik zjarri kur përdoret me bateri të tjera.
- ▶ **Përdorni baterinë vetëm në produktet e prodhuesit.** Vetëm kështu mund të mbronni baterinë nga mbingarkesat e rrezikshme.

Përshkrimi i produktit dhe shërbimit

Ju lutemi vini re ilustrimet në pjesën e përparme të udhëzimeve të përdorimit.

Përdorimi në përputhje me qëllimin e duhur

Ndriçuesi është i destinuar për ndriçim të brendshëm portativ, të kufizuar në hapësirë dhe në kohë dhe nuk është i përshtatshëm për ndriçimin e përgjithshëm të dhomës.

Komponentët e shfaqur

Numri i komponentëve të paraqitur i referohet paraqitjes së ndriçuesit në faqen grafike.

- (1) Dorezë mbajtëse
- (2) Kokë ndriçuesi

- (3) Portë USB Type-C®
- (4) Lidhje e energjisë
- (5) Montimi i trekëmbështit 5/8"
- (6) Montimi i trekëmbështit GLT 300-40
- (7) Grep varje
- (8) Zona e fiksimit për pajisjet mbrojtëse nga rënia
- (9) Bateria^{a)}
- (10) Mbajtëse baterish
- (11) Butoni i lirimit të baterisë^{a)}
- (12) Çelësi i ndezjes/fikjes
- (13) Butoni i zonës së ndriçuar

a) **Këto pajisje shtesë nuk janë pjesë e dorëzimeve standarde.**

Të dhënat teknike

Drita	GLA 18VH-7500	
Numri i artikullit	3 601 DA5 0..	
Fuqia maks. nominale hyrëse e funksionimit me rrymë	W	100
Futja maks. e fuqisë së vlerësuar, funksionimi i baterisë	W	100
Indeksi i paraqitjes së ngjyrave		>80
Lloji i lidhjes USB	USB Type-C® ^{A)}	
- Tensioni i daljes	V=	5,0-9,0
- Rryma e daljes	A	1,67-3,0
Fluksi total i ndriçimit ^{B)}		
- Faza 1	lm	2500
- Faza 2	lm	5000
- Faza 3	lm	7500
Klasa e mbrojtjes		□/

Funksionimi i baterisë

Koha e ndriçimit, përafërsisht. ^{B)C)}	min/Ah	12
Temperatura e rekomanduar e ambientit gjatë karikimit	°C	0 ... +35
temperatura e lejuar e ambientit gjatë funksionimit ^{B)} dhe gjatë ruajtjes	°C	-20 ... +40
Bateritë e përputhshme		GBA18V... GBA 18V... ProCORE18V... EXPERT 18V... EXBA18V... CORE18V...
Karikuesit e rekomanduar		GAL18... GAL 18... GAL 36... GAL12V/18...

Drita	GLA 18VH-7500	
		GAL 12V/18...
		GAX 18...
		EXAL18...

- A) USB Type-C® dhe USB-C® janë marka tregtare të USB Implementers Forum.
 - B) Matur në 20–25 °C me bateri **ProCORE18V 4.0Ah**
 - C) Në ndriçimin maksimal duke përfshirë kohën e mbetur të funksionimit në modalitetin e zbehtë
 - D) Performancë e kufizuar në temperatura < 0 °C
- Vlerat mund të ndryshojnë sipas produktit dhe i nënshtrohen kushteve të aplikimit dhe mjedisit. Informacione të mëtejshme në www.bosch-professional.com/wac.

Paraqitja e ngjyrave të objekteve të ndriçuara mund të shtrembërohet.

Produkti ka një burim drite me klasën e efikasitetit të energjisë E.

Furnizimi me energji

Furnizimi me energji i llambës mund të bëhet duke përdorur një bateri **Bosch** Li-jon 18V (9) ose nëpërmjet një spine të pajisjes së ftohtë në lidhjen e energjisë (4).

Funksionimi i rrejtit

► Mos e përdorni llambën me një kablo të dëmtuar.

Zëvendësoni një kablo të dëmtuar me një kablo të përshtatshme pajisjeje të ftohtë. **Bosch** ofron kablo të përshtatshme.

► Llamba furnizohet me energji nëpërmjet rrejtit të energjisë sapo të lidhet kabloja e energjisë, pavarësisht nëse është futur një bateri.

Hapni kapakun e lidhësit të energjisë (4). Fusni spinën e pajisjes së ftohtë në prizën e lidhjes së energjisë (4). Lidhni kabllo e pajisjes së ftohtë me furnizimin me energji elektrike. Tani mund të përdoret llamba.

Për t'u mbrojtur nga ndotja, mbyllni kapakun e lidhësit të rrymës (4), kur hiqni kordonin e rrymës.

Bateria

Bosch shet edhe ndriçues pa bateri. Ju mund të zbuloni nga paketimi nëse një bateri është përfshirë me ndriçuesin tuaj.

Karikoni baterinë

► Përdorni vetëm karikuesit e listuar në të dhënat teknike. Vetëm këta karikues janë përshtatur për baterinë Li-jon të përdorur në ndriçuesin tuaj.

Shënim: Bateritë Li-jon dorëzohen pjesërisht të karikuara për shkak të rregulloreve ndërkombëtare të transportit. Për të siguruar funksionimin e plotë të baterisë, karikoni plotësisht baterinë përpara përdorimit të parë.

Vendosni baterinë

Rrëshqisni baterinë e karikuar në mbajtësen e baterisë derisa të klikojë në vend.

Hiqni baterinë



Për të hequr baterinë, shtypni butonin e lirimit të baterisë dhe tërhiqeni baterinë. **Mos përdorni forcë.**

Bateria ka 2 nivele kyçjeje për të parandaluar që bateria të bjerë jashtë kur shtypet aksidentalisht butoni i lëshimit të baterisë. Për sa kohë që bateria është futur në veglën elektrike, ajo mbahet në pozicionin e saj nga një butoni.

Treguesi i nivelit të karikimit të baterisë

Shënim: Jo çdo lloj baterie ka një tregues të nivelit të karikimit.

LED-et jeshile të treguesit të statusit të karikimit të baterisë tregojnë statusin e karikimit të baterisë. Për arsye sigurie, pyetja për statusin e karikimit është e mundur vetëm kur vegla elektrike nuk është në gjendje pune.

Shtypni butonin e treguesit të statusit të karikimit  ose , për të shfaqur statusin e karikimit. Kjo është e mundur edhe nëse hiqni baterinë.

Nëse asnjë LED nuk ndizet pas shtypjes së butonit të treguesit të statusit të karikimit, bateria është me defekt dhe duhet të zëvendësohet.

Lloji i baterisë GBA 18V... | GBA18V...



LED	Kapaciteti
Dritë e vazhdueshme 3 × e gjelbër	60–100 %
Dritë e vazhdueshme 2 × e gjelbër	30–60 %
Dritë e vazhdueshme 1 × e gjelbër	5–30 %
Dritë pulsuese 1 × e gjelbër	0–5 %

Lloji i baterisë ProCORE18V... | EXPERT18V... | EXBA18V... | CORE18V...



LED	Kapaciteti
Dritë e vazhdueshme 5 × e gjelbër	80–100 %
Dritë e vazhdueshme 4 × e gjelbër	60–80 %
Dritë e vazhdueshme 3 × e gjelbër	40–60 %
Dritë e vazhdueshme 2 × e gjelbër	20–40 %
Dritë e vazhdueshme 1 × e gjelbër	5–20 %
Dritë pulsuese 1 × e gjelbër	0–5 %

Treguesi i nivelit të karikimit të baterisë (ndriçues)


Kur drita ndizet në modalitetin e baterisë, pesë LED të ekranit të statusit të karikimit të baterisë tregojnë nivelin e karikimit të baterisë.

Kur punoni me rrymë, nuk shfaqet niveli i karikimit të baterisë.


Zbulimi i rrezikut të defektit të baterisë


EXPERT18V... | EXBA18V...

LED-et e treguesve të statusit të karikimit të baterisë mund të tregojnë rrezikun e një defekti të baterisë përveç statusit të karikimit të baterisë.

Për të aktivizuar funksionin, shtypni dhe mbani shtypur butonin e treguesit të statusit të karikimit  për 3 sekonda.

Analiza e baterisë sinjalizohet nga një dritë rezulente në ekranin e statusit të karikimit të baterisë. Rezultati shfaqet në ekranin e statusit të karikimit të baterisë.

 **1 LED:** Bateria ka një rrezik të lartë për defekt. Performanca dhe koha e funksionimit tashmë mund të reduktohen. Rekomandohet të zëvendësoni baterinë.

 **5 LED:** Bateria është në gjendje të mirë me rrezik të ulët defekti.

Ju lutemi vini re: Vlerësimi i rrezikut të defektit të baterisë funksionon në dy faza dhe ofron një vlerësim të thjeshtuar të gjendjes. Bateria ose është vlerësuar në gjendje të mirë ose ka një rrezik të shtuar të defekteve. Nuk shfaqet asnjë përqindje e gjendjes së baterisë.

Udhëzime për trajtimin optimal të baterisë

Mbroni baterinë nga lagështia dhe uji.

Ruani baterinë vetëm në një interval temperaturash nga -20 °C deri në 50 °C. Për shembull, mos e lini baterinë në makinë gjatë verës.

Herë pas here pastrojini hapjet e baterisë me një furçë të butë, të pastër dhe të thatë.

Një kohë tepër e reduktuar pune pas karikimit tregon që bateria është konsumuar dhe ajo duhet të zëvendësohet. Ndiqni udhëzimet e asgjësimit.

Funksionimi

Konfiguro

Vendoseni ndriçuesin në një sipërfaqe të qëndrueshme dhe të sheshtë. Sigurohuni që të keni një bazë të sigurt.

Ndizni/fikni dhe rregulloni ndriçimin

Çelësi i ndezjes/fikjes	Funksioni
Shtypni 1×	Ndizni dritën, ndriçimi i ulët
Shtypni 2×	Ndizni dritën, ndriçimi mesatar
Shtypni 3×	Ndizni dritën, ndriçimi i plotë
Shtypni 4×	Fikeni dritën

Nëse drita ka qenë e ndezur për rreth 5 minuta, herën tjetër që ta shtypni, ajo do të fiket menjëherë.

Përcaktioni zonën e ndriçimit

Përdorni butonin e zonës së ndriçimit (**13**) për të vendosur zonën e ndriçimit në 360° ose 180°.

Mbrojtje nga mbingarkesa e varur nga temperatura

Nëse tejkalohej temperatura e lejuar e funksionimit, ndriçimi fillimisht zvogëlohet përpara se drita të fiket për mbrojtje nëse është e nevojshme. Lëreni dritën të ftohet dhe më pas ndizeni përsëri.

Karikoni pajisjet e jashtme USB

Me ndihmën e portës USB mund të zgjasni jetëgjatësinë e baterisë së pajisjeve të ndryshme USB që funksionojnë me bateri, si telefonat celularë, MP3-Player ose tabletët.

► **Sigurohuni që pajisja juaj e jashtme USB të mund të karikohet duke përdorur portën USB. Ju lutemi vini re informacionin tek "Të dhënat teknike".**

– Fusni kabllo e karikimit të pajisjes suaj USB në portën USB (3).

– Shtypni butonin Ndez për të aktivizuar.

Për të kursyer energji, porta USB çaktivizohet automatikisht 2 orë pas përfundimit të karikimit ose shkëputjes së kabllos së karikimit.

Këshilla pune

Pak para se drita të fiket për shkak të një baterie të zbrazët, ajo pulson 3 herë dhe ndizet me ndriçim të reduktuar.

Grep varje

Me grepin e varjes (7) ju mund të varni ndriçuesin.

► **Mos përdorni grepin e varjes për të tërhequr objekte.** Grepat e varjes ose ndriçuesit mund të thyhen.

Fiksioni në trekëmbësh (BT 160/BT 170 HD/BT 300 HD)

Me montimin e trekëmbëshit (5) mund ta vidhosni ndriçuesin në një trekëmbësh.

Lidhni fort dritën me trekëmbëshin. Sigurohuni që ndriçuesi të mos lirohet dhe/ose të mos bjerë.

Sigurohuni që trekëmbëshi të jetë i vendosur mirë.

Fiksioni në trekëmbësh (GLT 300-40)

Me montimin e shpejtë të trekëmbëshit (6) mund ta montoni ndriçuesin në një trekëmbësh.

Vendoseni ndriçuesin në trekëmbësh.

Sigurohuni që trekëmbëshi të jetë i vendosur mirë.

Bashkangjisi pajisjen e mbrojtjes nga rënia

Shënim: Për të siguruar ndriçuesin kundër rënies, duhet të përdoret një pajisje mbrojtëse nga rënia e përshtatshme për peshën e sistemit. Gjatësia maksimale e lejuar e pajisjes mbrojtëse nga rënia është 0,5 m.

Preferohet të përdoret si pajisje mbrojtëse nga rënia një hobe rrip i lidhur me dorezë me njëthurje spirancë ose një pajisje mbrojtëse nga rënia me një amortizues.

Kur lidhni pajisjen mbrojtëse nga rënia, sigurohuni që të ndiqni udhëzimet e saj të përdorimit.

► **Zgjidhni pikën fikse të ancorimit në mënyrë që në rast rënieje, drita të mund të bjerë lirshëm në mbrojtjen kundër rënies pa rrezikuar përdoruesin. Sigurohuni që të lidhni anën e kundërt të pajisjes mbrojtëse nga rënia në një strukturë të qëndrueshme (p.sh. ndërtesa ose skela).**

Pajisjet e mbrojtjes nga rënia duhet të jenë të lëvizshme lirisht dhe mund të jenë vetëm në zonën e lejuar të fiksimit (8) të fiksuar tek ndriçuesi.

Mirëmbajtja dhe servisi

Mirëmbajtja dhe pastrimi

► **Hiqeni baterinë nga llamba përpara se të kryeni ndonjë punë në llambë (p.sh. montim, mirëmbajtje, etj.), si dhe kur e transportoni dhe ruani atë.** Ekziston rreziku i lëndimit nëse çelësi i ndezjes/fikjes shtypet pa dashje.

Llamba nuk kërkon mirëmbajtje dhe nuk përmban pjesë që duhet të ndryshohen ose mirëmbahen.

Pastroni xhamin plastik të ndriçuesit vetëm me një leckë të thatë dhe të butë për të shmangur dëmtimin. Mos përdorni agentë pastrimi ose tretës.

Shërbimi i klientit dhe këshilla për përdorim

Severna Makedonija

Tel.: 02/ 246 76 10

Ju lutemi jepni të gjitha pyetjet dhe porosinë e pjesëve të këmbimit me patjetër numrin 10-shifror të artikullit sipas tabelës së titit.

Asgjësimi

Ndriçuesit, bateritë, aksesorët dhe paketimi duhet të riciklohen në një mënyrë miqësore me mjedisin.



Mos i hidhni ndriçuesit dhe bateritë/bateritë e rikarikueshme në mbeturinat shtëpiake!

Vetëm për vendet e BE-së:

Pajisjet elektrike dhe elektronike ose bateritë e përdorura që nuk janë më të përdorshme duhet të grumbullohen veçmas dhe të hidhen në një mënyrë miqësore me mjedisin. Përdorni sistemet e parashikuara të grumbullimit. Asgjësimi i gabuar mund të jetë i dëmshëm për mjedisin dhe shëndetin për shkak të substancave potencialisht të rrezikshme.

Informacione mbi të dhënat e produktit sipas rregullores (EU) 2023/2854

Produktet ose shërbimet e lidhura gjenerojnë të dhëna gjatë përdorimit. Kapitujt e mëposhtëm ofrojnë informacion në lidhje me të dhënat e gjeneruara për produktin dhe mënyrën se si mund të aksesohen këto të dhëna.

Lloji i të dhënave të produktit

Produkti mund të gjenerojë llojet e mëposhtme të të dhënave kur përdoret. Të dhënat aktuale të gjeneruara varen nga përdorimi specifik i produktit.

- Koha e punës
- Informacion mbi baterinë
- Temperaturat e komponentëve
- Aktivizimi i funksioneve
- Ngjarjet e dështimit dhe shërbimit

- Informacion mbi aplikimin

Regjistrimi i të dhënave të produktit

Informacion mbi mbledhjen dhe ruajtjen e të dhënave të produktit:

- Regjistrohen më pak se 1 kB të dhëna rreth produktit.
- Produkti është në gjendje ti ruajë të dhënat në pajisje ndërsa është i ndezur.

Qasja dhe formati i të dhënave

Informacion mbi mënyrën si përdoruesi mund të aksesojë ose të marrë të dhënat:

- Brenda BE-së, përdoruesi mund ti kërkojë të dhënat e produktit nëpërmjet Bosch Power Tools Serive (E-Mail: **PT-Service.EU-DataAct@de.bosch.com**) nëse përdoruesi e dërgon produktin te një servis i Bosch-it dhe/ose
- Nëse produkti ofron një ndërfaqe pa tela, përdoruesi mund të ketë akses të drejtpërdrejtë në të dhënat e produktit nëpërmjet aplikacionit përkatës celular të Bosch Power Tools.
- Të dhënat ofrohen në një format të zakonshëm dhe të lexueshëm nga makina (p.sh. JSON).

Legal Information and Licenses

Apache 2.0

CMSIS_5, v5.9.0

Copyright 2009-2020 Arm Limited. All rights reserved.

Licensed under the Apache License, Version 2.0 (the "License"); you may not use this file except in compliance with the License.

You may obtain a copy of the License at

<http://www.apache.org/licenses/LICENSE-2.0>

Unless required by applicable law or agreed to in writing, software distributed under the License is distributed on an "AS IS" BASIS, WITHOUT WARRANTIES OR CONDITIONS OF ANY KIND, either express or implied. See the License for the specific language governing permissions and limitations under the License.

Apache 2.0 License

Version 2.0, January 2004

<http://www.apache.org/licenses/>

TERMS AND CONDITIONS FOR USE, REPRODUCTION, AND DISTRIBUTION

1. Definitions.

"License" shall mean the terms and conditions for use, reproduction, and distribution as defined by Sections 1 through 9 of this document.

"Licensor" shall mean the copyright owner or entity authorized by the copyright owner that is granting the License.

"Legal Entity" shall mean the union of the acting entity and all other entities that control, are controlled by, or are under common control with that entity. For the purposes of this definition, **"control"** means (i) the power, direct or indirect, to cause the direction or management of such entity, whether by contract or otherwise, or (ii) ownership of fifty percent (50%) or more of the outstanding shares, or (iii) beneficial ownership of such entity.

"You" (or **"Your"**) shall mean an individual or Legal Entity exercising permissions granted by this License.

"Source" form shall mean the preferred form for making modifications, including but not limited to software source code, documentation source, and configuration files.

"Object" form shall mean any form resulting from mechanical transformation or translation of a Source form, including but not limited to compiled object code, generated documentation, and conversions to other media types.

"Work" shall mean the work of authorship, whether in Source or Object form, made available under the License, as indicated by a copyright notice that is included in or attached to the work (an example is provided in the Appendix below).

"Derivative Works" shall mean any work, whether in Source or Object form, that is based on (or derived from) the Work and for which the editorial revisions, annotations, elaborations, or other modifications represent, as a whole, an original work of authorship. For the purposes of this License, Derivative Works shall not include works that remain separable from, or merely link (or bind by name) to the interfaces of, the Work and Derivative Works thereof.

"Contribution" shall mean any work of authorship, including the original version of the Work and any modifications or additions to that Work or Derivative Works thereof, that is intentionally submitted to Licensor for inclusion in the Work by the copyright owner or by an individual or Legal Entity authorized to submit on behalf of the copyright owner. For the purposes of this definition, **"submitted"** means any form of electronic, verbal, or written communication sent to the Licensor or its representatives, including but not limited to communication on electronic mailing lists, source code control systems, and issue tracking systems that are managed by, or on behalf of, the Licensor for the purpose of discussing and improving the Work, but excluding communication that is conspicuously marked or otherwise designated in writing by the copyright owner as **"Not a Contribution."**

"Contributor" shall mean Licensor and any individual or Legal Entity on behalf of whom a Contribution has been received by Licensor and subsequently incorporated within the Work.

2. Grant of Copyright License. Subject to the terms and conditions of this License, each Contributor hereby grants to You a perpetual, worldwide, non-exclusive, no-charge, royalty-free, irrevocable copyright license to reproduce, prepare Derivative Works of, publicly display, publicly perform, sublicense, and distribute the Work and such Derivative Works in Source or Object form.

3. Grant of Patent License. Subject to the terms and conditions of this License, each Contributor hereby grants to You a perpetual, worldwide, non-exclusive, no-charge, royalty-free, irrevocable (except as stated in this section) patent license to make, have made, use, offer to sell, sell, import, and otherwise transfer the Work, where such license applies only to those patent claims licensable by such Contributor that are necessarily infringed by their Contribution(s) alone or by combination of their Contribution(s) with the Work to which such Contribution(s) was submitted. If You institute patent litigation against any entity (including a cross-claim or counterclaim in a lawsuit) alleging that the Work or a Contribution incorporated within the Work constitutes direct or contributory patent infringement, then any patent licenses granted to You under this License for that Work shall terminate as of the date such litigation is filed.

4. Redistribution. You may reproduce and distribute copies of the Work or Derivative Works thereof in any medium, with or without modifications, and in Source or Object form, provided that You meet the following conditions:

- You must give any other recipients of the Work or Derivative Works a copy of this License; and
- You must cause any modified files to carry prominent notices stating that You changed the files; and
- You must retain, in the Source form of any Derivative Works that You distribute, all copyright, patent, trademark, and attribution notices from the Source form of the Work, excluding those notices that do not pertain to any part of the Derivative Works; and
- If the Work includes a **"NOTICE"** text file as part of its distribution, then any Derivative Works that You distribute must include a readable copy of the attribution notices contained within such NOTICE file, excluding those notices that do not pertain to any part of the Derivative Works, in at least one of the following places: within a NOTICE text file distributed as part of the Derivative Works; within the Source form or documentation, if provided along with the Derivative Works; or, within a display generated by the Derivative Works, if and wherever such third-party notices normally appear. The contents of the NOTICE file are for informational purposes only and do not modify the License. You may add Your own attribution notices within Derivative Works that You distribute, alongside or as an addendum to the NOTICE text from the Work, provided that such additional attribution notices cannot be construed as modifying the License. You may add Your own copyright statement to Your modifications and may provide additional or different license terms and conditions for use, reproduction, or distribution of Your modifications, or for any such Derivative Works as a whole, provided Your use, reproduction, and distribution of the Work otherwise complies with the conditions stated in this License.

5. Submission of Contributions. Unless You explicitly state otherwise, any Contribution intentionally submitted for inclusion in the Work by You to the Licensor shall be under the terms and conditions of this License, without any additional terms or conditions. Notwithstanding the above, nothing herein shall supersede or modify the terms of any separate license agreement you may have executed with Licensor regarding such Contributions.

6. Trademarks. This License does not grant permission to use the trade names, trademarks, service marks, or product names of the Licensor,

except as required for reasonable and customary use in describing the origin of the Work and reproducing the content of the NOTICE file.

7. Disclaimer of Warranty. Unless required by applicable law or agreed to in writing, Licensor provides the Work (and each Contributor provides its Contributions) on an "AS IS" BASIS, WITHOUT WARRANTIES OR CONDITIONS OF ANY KIND, either express or implied, including, without limitation, any warranties or conditions of TITLE, NON-INFRINGEMENT, MERCHANTABILITY, or FITNESS FOR A PARTICULAR PURPOSE. You are solely responsible for determining the appropriateness of using or redistributing the Work and assume any risks associated with Your exercise of permissions under this License.

8. Limitation of Liability. In no event and under no legal theory, whether in tort (including negligence), contract, or otherwise, unless required by applicable law (such as deliberate and grossly negligent acts) or agreed to in writing, shall any Contributor be liable to You for damages, including any direct, indirect, special, incidental, or consequential damages of any character arising as a result of this License or out of the use or inability to use the Work (including but not limited to damages for loss of goodwill, work stoppage, computer failure or malfunction, or any and all other commercial damages or losses), even if such Contributor has been advised of the possibility of such damages.

9. Accepting Warranty or Additional Liability. While redistributing the Work or Derivative Works thereof, You may choose to offer, and charge a fee for, acceptance of support, warranty, indemnity, or other liability obligations and/or rights consistent with this License. However, in accepting such obligations, You may act only on Your own behalf and on Your sole responsibility, not on behalf of any other Contributor, and only if You agree to indemnify, defend, and hold each Contributor harmless for any liability incurred by, or claims asserted against, such Contributor by reason of your accepting any such warranty or additional liability.

END OF TERMS AND CONDITIONS

startup_ARMCM0plus.s , V1.01

CMSIS Core Device Startup File for ARMCM0plus Device Series

Copyright (c) 2012 ARM LIMITED

All rights reserved.

Redistribution and use in source and binary forms, with or without modification, are permitted provided that the following conditions are met:

- Redistributions of source code must retain the above copyright notice, this list of conditions and the following disclaimer.
- Redistributions in binary form must reproduce the above copyright notice, this list of conditions and the following disclaimer in the documentation and/or other materials provided with the distribution.
- Neither the name of ARM nor the names of its contributors may be used to endorse or promote products derived from this software without specific prior written permission.

THIS SOFTWARE IS PROVIDED BY THE COPYRIGHT HOLDERS AND CONTRIBUTORS "AS IS" AND ANY EXPRESS OR IMPLIED WARRANTIES, INCLUDING, BUT NOT LIMITED TO, THE IMPLIED WARRANTIES OF MERCHANTABILITY AND FITNESS FOR A PARTICULAR PURPOSE ARE DISCLAIMED. IN NO EVENT SHALL COPYRIGHT HOLDERS AND CONTRIBUTORS BE LIABLE FOR ANY DIRECT, INDIRECT, INCIDENTAL, SPECIAL, EXEMPLARY, OR CONSEQUENTIAL DAMAGES (INCLUDING, BUT NOT LIMITED TO, PROCUREMENT OF SUBSTITUTE GOODS OR SERVICES; LOSS OF USE, DATA, OR PROFITS; OR BUSINESS INTERRUPTION) HOWEVER CAUSED AND ON ANY THEORY OF LIABILITY, WHETHER IN CONTRACT, STRICT LIABILITY, OR TORT (INCLUDING NEGLIGENCE OR OTHERWISE) ARISING IN ANY WAY OUT OF THE USE OF THIS SOFTWARE, EVEN IF ADVISED OF THE POSSIBILITY OF SUCH DAMAGE.

Warranty Disclaimer

This product contains Open Source Software components which underly Open Source Software Licenses. Please note that Open Source

Licenses contain disclaimer clauses. The text of the Open Source Licenses that apply are included in this manual under "Legal Information and Licenses".

Servicekontakte
Service Contacts
Contacts de Service
Contactos de Servicio



<https://www.bosch-pt.com/serviceaddresses>

Garantiebedingungen
Guarantee Conditions
Conditions de Garantie
Condiciones de Garantía



<https://www.bosch-pt.com/guarantee/202601>